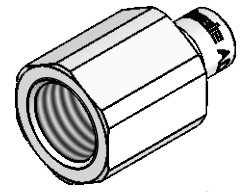
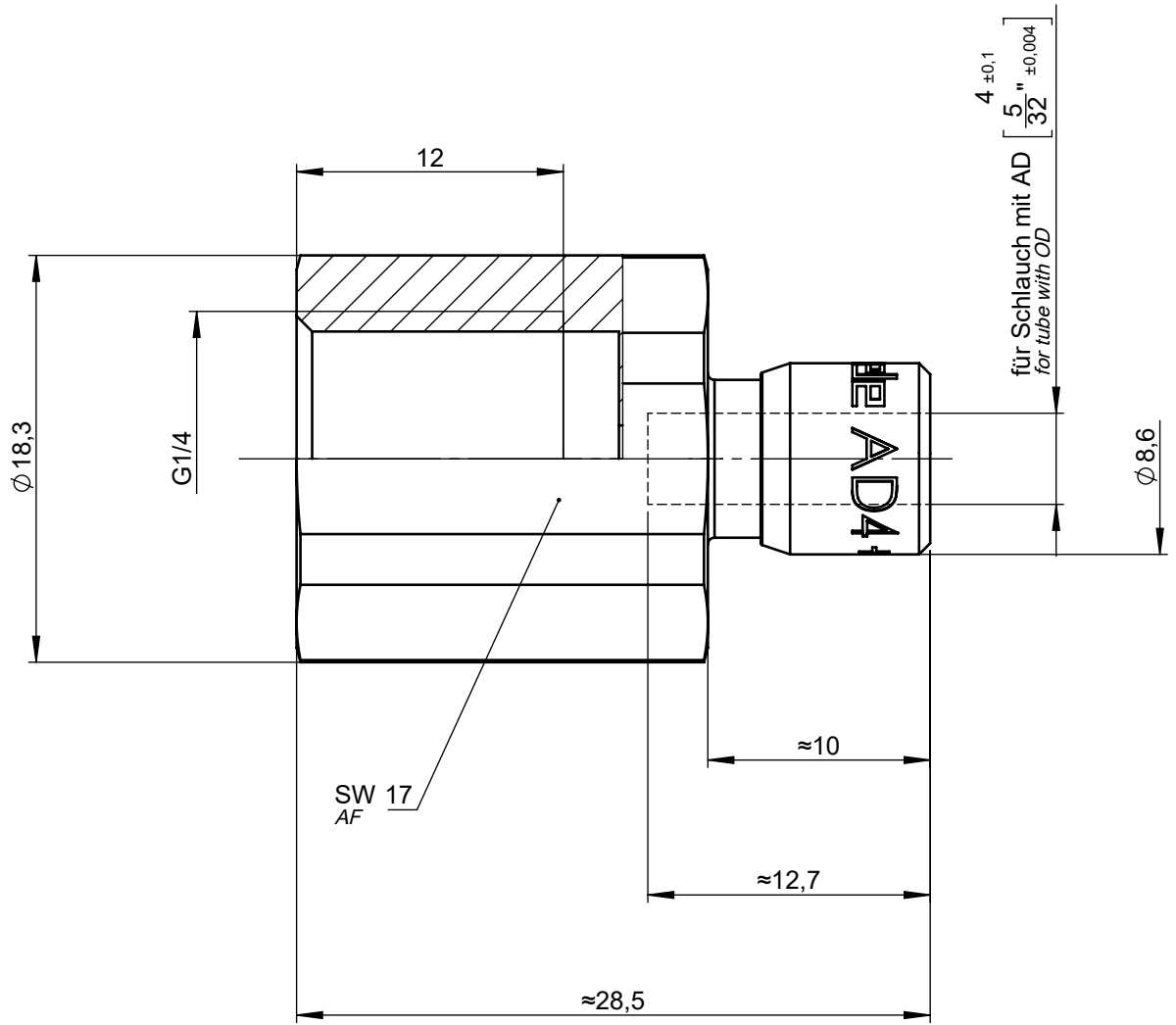


All rights to these drawings belong exclusively to the company Eisele Pneumatics GmbH & Co. KG. The reproduction and / or dissemination and other abuse without our prior, explicit consent are inadmissible. Those who do not follow these directions are obliged to pay damages and are punishable by law.



1 : 1

Werkstoff: Ms vernickelt / Ms blank
Material: Nickel-plated brass / brass

Dichtungen: NBR
Seals: NBR

NW
ND

3

Dokumentenart Document type		Maßblatt Dimension Sheet		Maße Dimensions	mm [in]	ISO E 	Benennung Title	Aufschraubanschluss gerade screw-in connector with female thread straight		Gewicht ca. Weight approx.	28 g	
Status		FREIGABE EINFACH		Datum Date		Name			Maßstab Scale	3:1		
Revision (Index)		0		Erstellt Drawn	07.04.20	Pu	Artikel-Nr. Part-No.	617-0302				
				Freig. Approved	20.04.20	Pf	Zeichng.-Nr. Drawing-No.	617-0302-00		Sprache de / Language en		
Datum Date	Geändert Modified	Geprüft Checked		Eisele			Ersatz für Replacement for	Rev.	/	Ersetzt durch Replaced by	Rev.	/
											Blatt Page	1 / 1

Sämtliche Rechte an dieser Zeichnung stehen ausschließlich der Firma Eisele Pneumatics GmbH & Co. KG zu. Die Vervielfältigung und / oder Verbreitung sowie die sonstige mißbräuchliche Nutzung durch Andere ist ohne unsere vorherige, ausdrückliche Zustimmung unzulässig, verpflichtet zum Schadensersatz und ist strafbar.