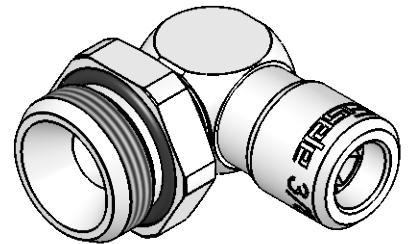
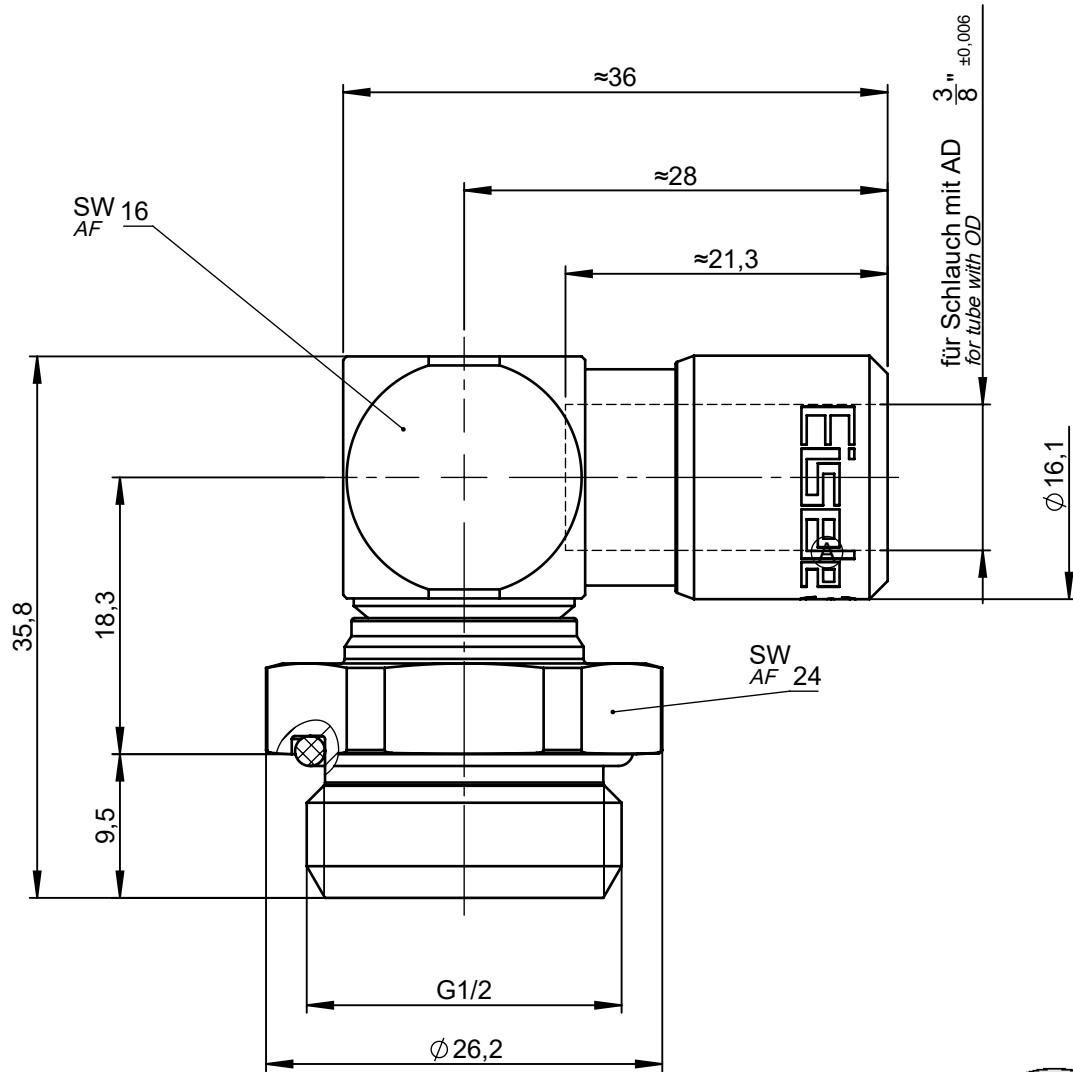


All rights to these drawings belong exclusively to the company Eisele Pneumatics GmbH & Co. KG. The reproduction and / or dissemination and other abuse without our prior, explicit consent are inadmissible. Those who do not follow these directions are obliged to pay damages and are punishable by law.



1 : 1

Sämtliche Rechte an dieser Zeichnung stehen ausschließlich der Firma Eisele Pneumatics GmbH & Co. KG zu. Die Vervielfältigung und / oder Verbreitung sowie die sonstige mißbräuchliche Nutzung durch Andere ist ohne unsere vorherige, ausdrückliche Zustimmung unzulässig, verpflichtet zum Schadensersatz und ist strafbar.

Werkstoff: Ms vernickelt / Ms blank
Material: Nickel-plated brass

Dichtungen: NBR
Seals: NBR

NW
ND

8,5

Dokumentenart Document type		Maßblatt Dimension Sheet		Maße Dimensions	mm [in]	ISO E 	Benennung Title	Winkeleinschraubanschluss schwenkbar Elbow screw-in connector swiveling		Gewicht ca. Weight approx.
Status	FREIGABE EINFACH		Datum Date	21.01.16		Name			76 g	
Revision (Index)		0		Erstellt Drawn	21.01.16		Oe			Maßstab Scale
				Freig. Approved	11.05.20		Pf	Artikel-Nr. Part-No.	604-0895	2:1
Datum Date	Geändert Modified	Geprüft Checked	Eisele		Zeichng.-Nr. Drawing-No.		604-0895-00		Sprache de / Language en	
Ersatz für Replacement for		Rev. /		Ersetzt durch Replaced by		Rev. /		Blatt Page		1 / 1