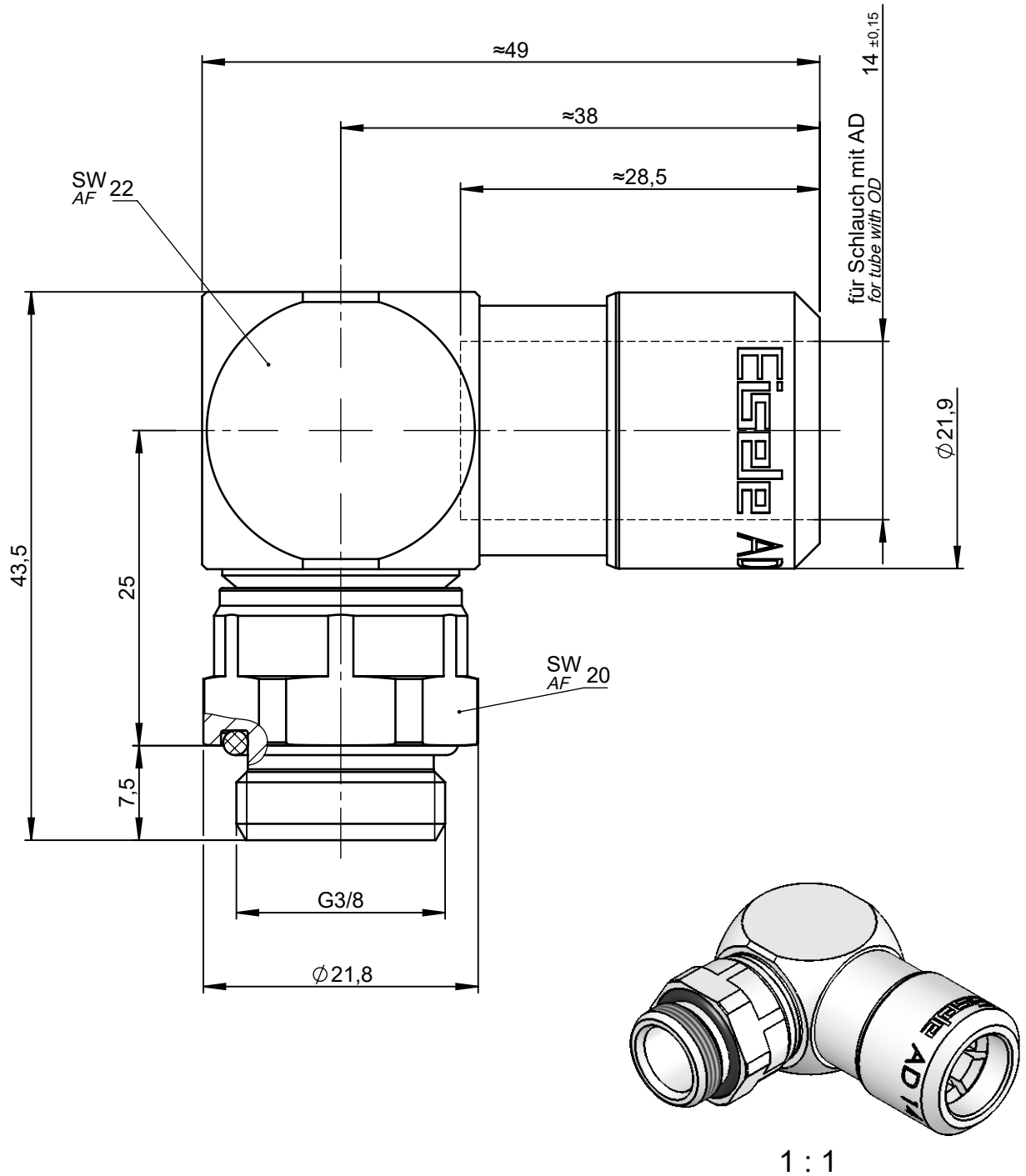


All rights to these drawings belong exclusively to the company Eisele Pneumatics GmbH & Co. KG. The reproduction and / or dissemination and other abuse without our prior, explicit consent are inadmissible. Those who do not follow these directions are obliged to pay damages and are punishable by law.

Sämtliche Rechte an dieser Zeichnung stehen ausschließlich der Firma Eisele Pneumatics GmbH & Co. KG zu. Die Vervielfältigung und / oder Verbreitung sowie die sonstige mißbräuchliche Nutzung durch Andere ist ohne unsere vorherige, ausdrückliche Zustimmung unzulässig, verpflichtet zum Schadenersatz und ist strafbar.



Werkstoff: Ms vernickelt / Ms blank
Material: Nickel-plated brass / brass

Dichtungen: NBR
Seals: NBR

NW
ND

11

Dokumentenart
Document type
Maßblatt
Dimension Sheet

Maße
Dimensions
mm
[in]

ISO E

Benennung
Title
Winkelschraubanschluss
schwenkbar
Elbow screw-in connector
swiveling

Gewicht ca.
Weight approx.
112 g

Status
FREIGABE EINFACH

Datum
Date
Name

Artikel-Nr.
Part-No.
604-0611

Maßstab
Scale
2:1

Revision (Index)
0

Erstellt
Drawn
27.02.09
Mü
Freig.
Approved
10.03.09
Bo

Zeichng.-Nr.
Drawing-No.
604-0611-00

Sprache de /
Language en

Datum
Date
Geändert
Modified
Geprüft
Checked

Eisele

Ersatz für
Replacement for
Rev. /

Ersetzt durch
Replaced by
Rev. /

Blatt
Page
1 / 1