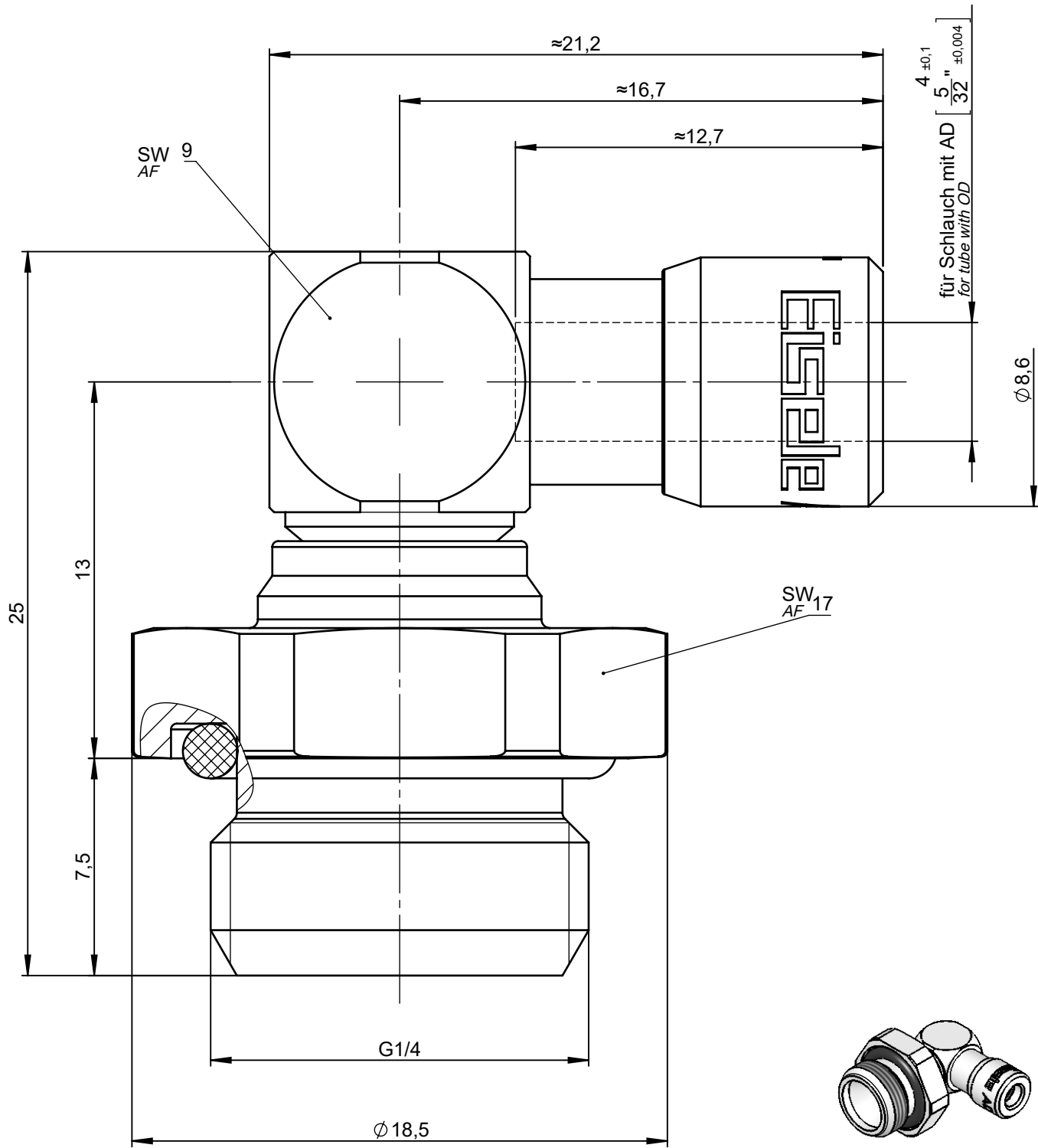


All rights to these drawings belong exclusively to the company Eisele Pneumatics GmbH & Co. KG. The reproduction and / or dissemination and other abuse without our prior, explicit consent are inadmissible. Those who do not follow these directions are obliged to pay damages and are punishable by law.

Sämtliche Rechte an dieser Zeichnung stehen ausschließlich der Firma Eisele Pneumatics GmbH & Co. KG zu. Die Vervielfältigung und / oder Verbreitung sowie die sonstige mißbräuchliche Nutzung durch Andere ist ohne unsere vorherige, ausdrückliche Zustimmung unzulässig, verpflichtet zum Schadensersatz und ist strafbar.



Werkstoff: Ms vernickelt / Ms blank  
Material: Nickel-plated brass / brass

Dichtungen: NBR  
Seals: NBR

NW

ND

3

Dokumentenart  
Document type

**Maßblatt**  
Dimension Sheet

Maße  
Dimensions

mm  
[in]

ISO E

Benennung  
Title

**Winkelschraubanschluss**  
schwenkbar  
*Elbow screw-in connector*  
swiveling

Gewicht ca.  
Weight approx.

22 g

Status

FREIGABE EINFACH

Datum  
Date

Name

Maßstab  
Scale

Revision (Index)

0

Erstellt  
Drawn

27.02.09

Mü

Freig.  
Approved

10.03.09

Bo

Artikel-Nr.  
Part-No.

604-0402

Zeichng.-Nr.  
Drawing-No.

604-0402-00

5:1

Datum  
Date

Geändert  
Modified

Geprüft  
Checked

**Eisele**

Ersatz für  
Replacement for

Rev. /

Ersetzt durch  
Replaced by

Rev. /

Blatt  
Page

1 / 1

Sprache de /  
Language en