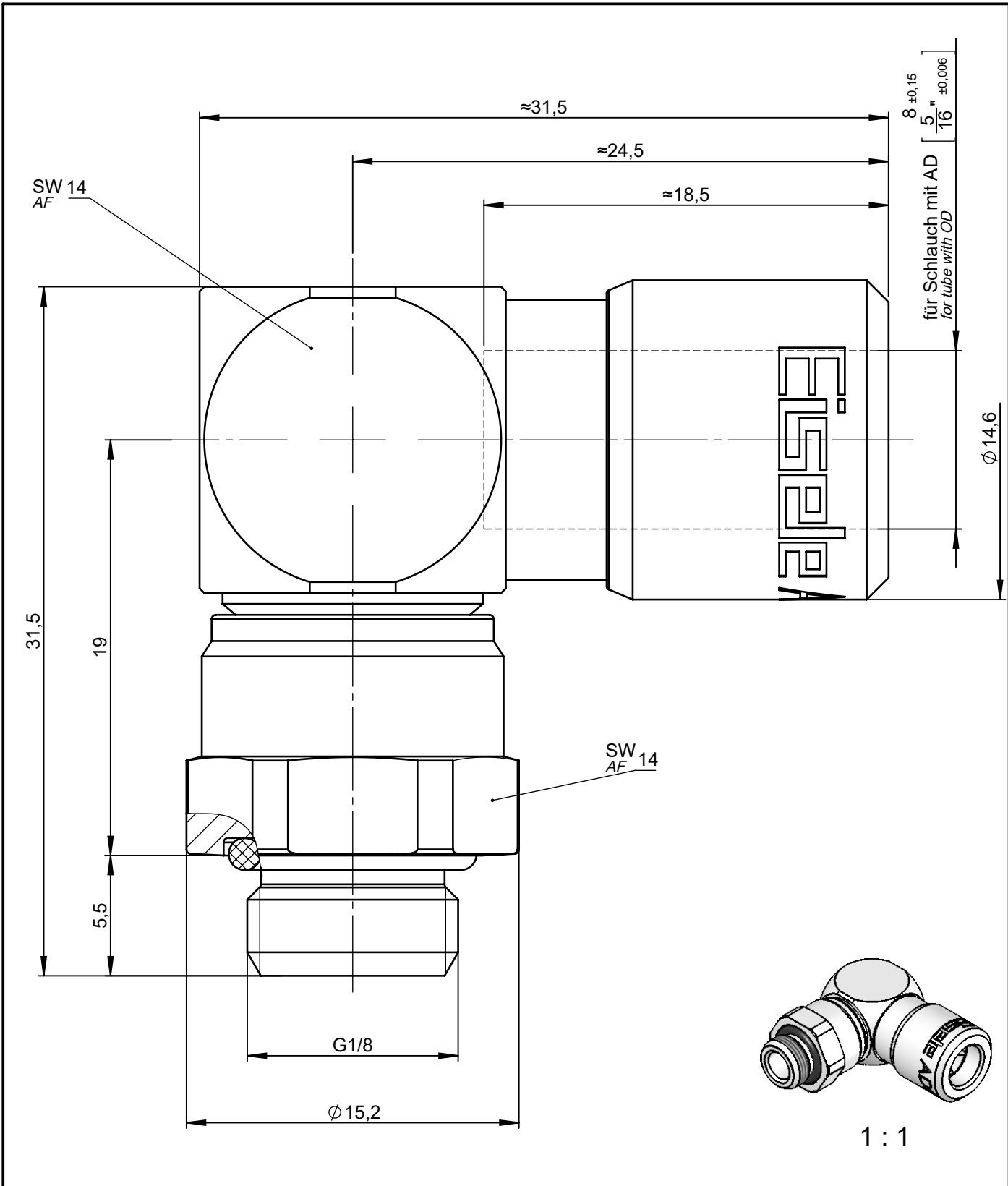


All rights to these drawings belong exclusively to the company Eisele Pneumatics GmbH & Co. KG. The reproduction and / or dissemination and other abuse without our prior, explicit consent are inadmissible. Those who do not follow these directions are obliged to pay damages and are punishable by law.

Sämtliche Rechte an dieser Zeichnung stehen ausschließlich der Firma Eisele Pneumatics GmbH & Co. KG zu. Die Vervielfältigung und / oder Verbreitung sowie die sonstige mißbräuchliche Nutzung durch Andere ist ohne unsere vorherige, ausdrückliche Zustimmung unzulässig, verpflichtet zum Schadenersatz und ist strafbar.



Werkstoff: Ms vernickelt / Ms blank Material: Nickel-plated brass / brass				NW ND	
Dichtungen: NBR Seals: NBR				5,5	
Dokumentenart Document type <b>Maßblatt</b> Dimension Sheet		Maße Dimensions mm [in]		ISO E 	
Status FREIGABE EINFACH		Datum Date 27.02.09		Name Mü	
Revision (Index) <b>0</b>		Erstellt Drawn 27.02.09		Name Mü	
		Freig. Approved 10.03.09		Bo	
Datum Date		Geändert Modified		Geprüft Checked	
				Benennung Title <b>Winkeleinschraubanschluss</b> schwenkbar Elbow screw-in connector swiveling	
		Artikel-Nr. Part-No. 604-0206		Gewicht ca. Weight approx. 40 g	
		Zeichng.-Nr. Drawing-No. 604-0206-00		Maßstab Scale 4:1	
		Ersatz für Replacement for Rev. /		Ersetzt durch Replaced by Rev. /	
				Sprache de / Language en	
				Blatt Page 1 / 1	