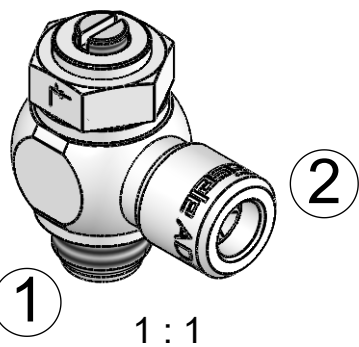
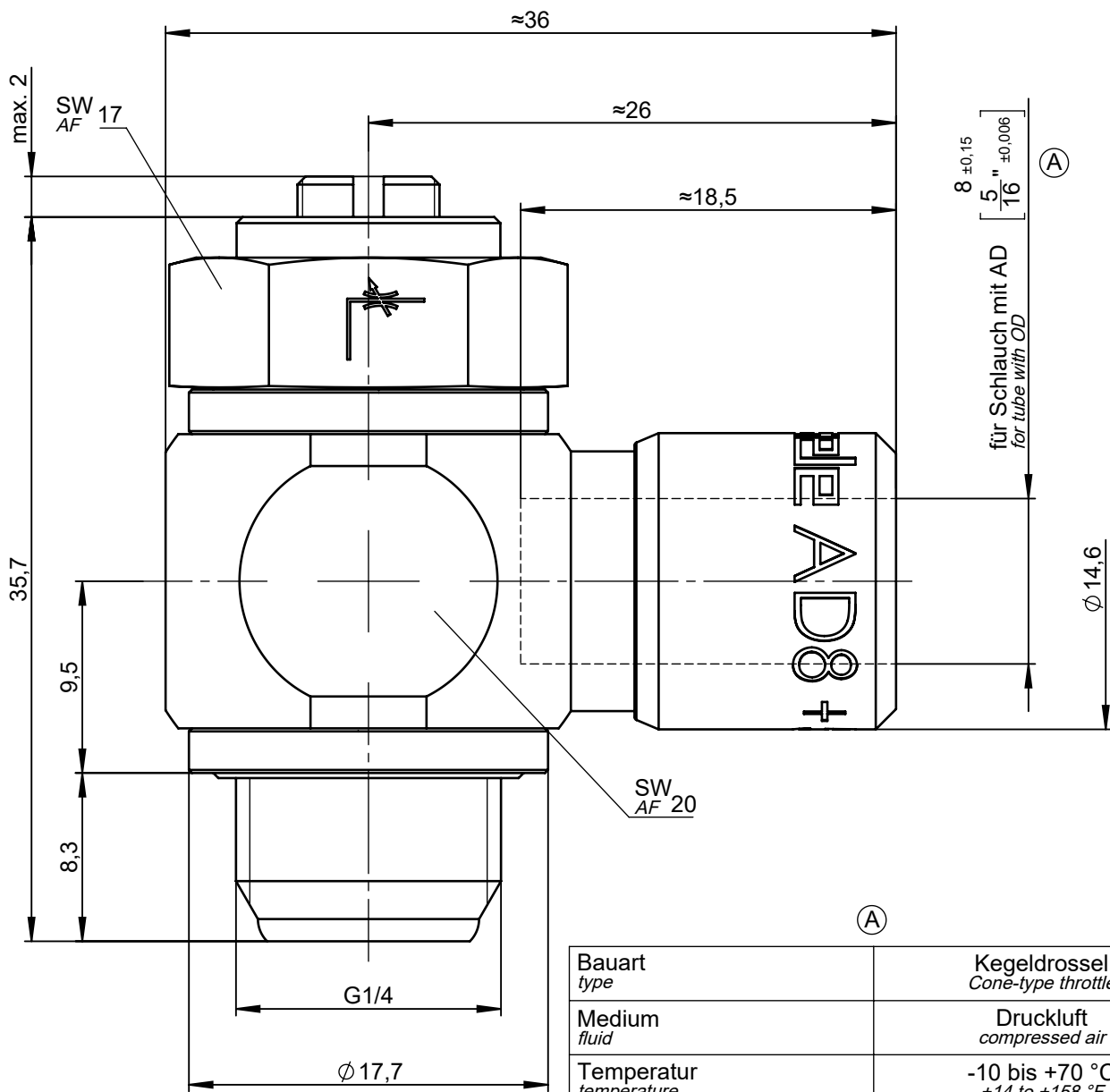


All rights to these drawings belong exclusively to the company Eisele Pneumatics GmbH & Co. KG. The reproduction and / or dissemination and other abuse without our prior, explicit consent are inadmissible. Those who do not follow these directions are obliged to pay damages and are punishable by law.



Bauart <i>type</i>		Kegeldrossel <i>Cone-type throttle</i>
Medium <i>fluid</i>		Druckluft <i>compressed air</i>
Temperatur <i>temperature</i>		-10 bis +70 °C <i>+14 to +158 °F</i>
Arbeitsdruckbereich <i>working pressure range</i>		0,5 bis 10 bar <i>7.3 to 145.0 psi</i>
Drosselrichtung <i>direction of throttle</i>		beidseitig <i>both directions</i>
Nenndurchfluss <i>Nominal flow rate</i>	1 → 2	400 NI/min
	2 → 1	300 NI/min

Nenndurchfluss gemessen bei 6 bar und 1 bar Druckgefälle zwischen Ein- und Ausgang.  
 Nominal flow rate measured at 6 bar and 1 bar pressure drop between inlet and exhaust.

Werkstoff: Ms vernickelt / Ms blank  
 Material: Nickel-plated brass / brass

Dichtungen: NBR / Elastomer  
 Seals: NBR / elastomer

NW  
ND  
**4,5**

Dokumentenart <i>Document type</i>		<b>Maßblatt</b> <i>Dimension Sheet</i>		Maße <i>Dimensions</i>	mm <i>[in]</i>	ISO E 	Benennung <i>Title</i> <b>Schwenkanschluss mit Drosselventil</b> <i>Single swivel connector with throttle valve</i>	Gewicht ca. <i>Weight approx.</i> <b>73 g</b>
Status	FREIGABE EINFACH		Datum <i>Date</i>	Name		Maßstab <i>Scale</i> <b>3:1</b>		
Revision (Index)	<b>A</b>		Erstellt <i>Drawn</i>	19.01.15	Oe			
Datum <i>Date</i>	Geändert <i>Modified</i>	Geprüft <i>Checked</i>	<b>Eisele</b>		Artikel-Nr. <i>Part-No.</i>	240-0406K634	Sprache de / <i>Language</i> en	
26.05.20	Pf	Pu			Zeichng.-Nr. <i>Drawing-No.</i>	240-0406K634-00		
Ersatz für <i>Replacement for</i>		Rev. /		Ersetzt durch <i>Replaced by</i>		Rev. /		Blatt <i>Page</i> 1 / 1

Sämtliche Rechte an dieser Zeichnung stehen ausschließlich der Firma Eisele Pneumatics GmbH & Co. KG zu. Die Vervielfältigung und / oder Verbreitung sowie die sonstige mißbräuchliche Nutzung durch Andere ist ohne unsere vorherige, ausdrückliche Zustimmung unzulässig, verpflichtet zum Schadensersatz und ist strafbar.