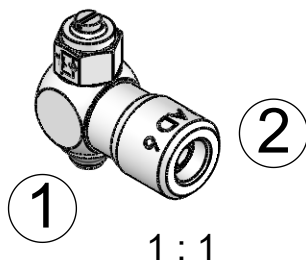
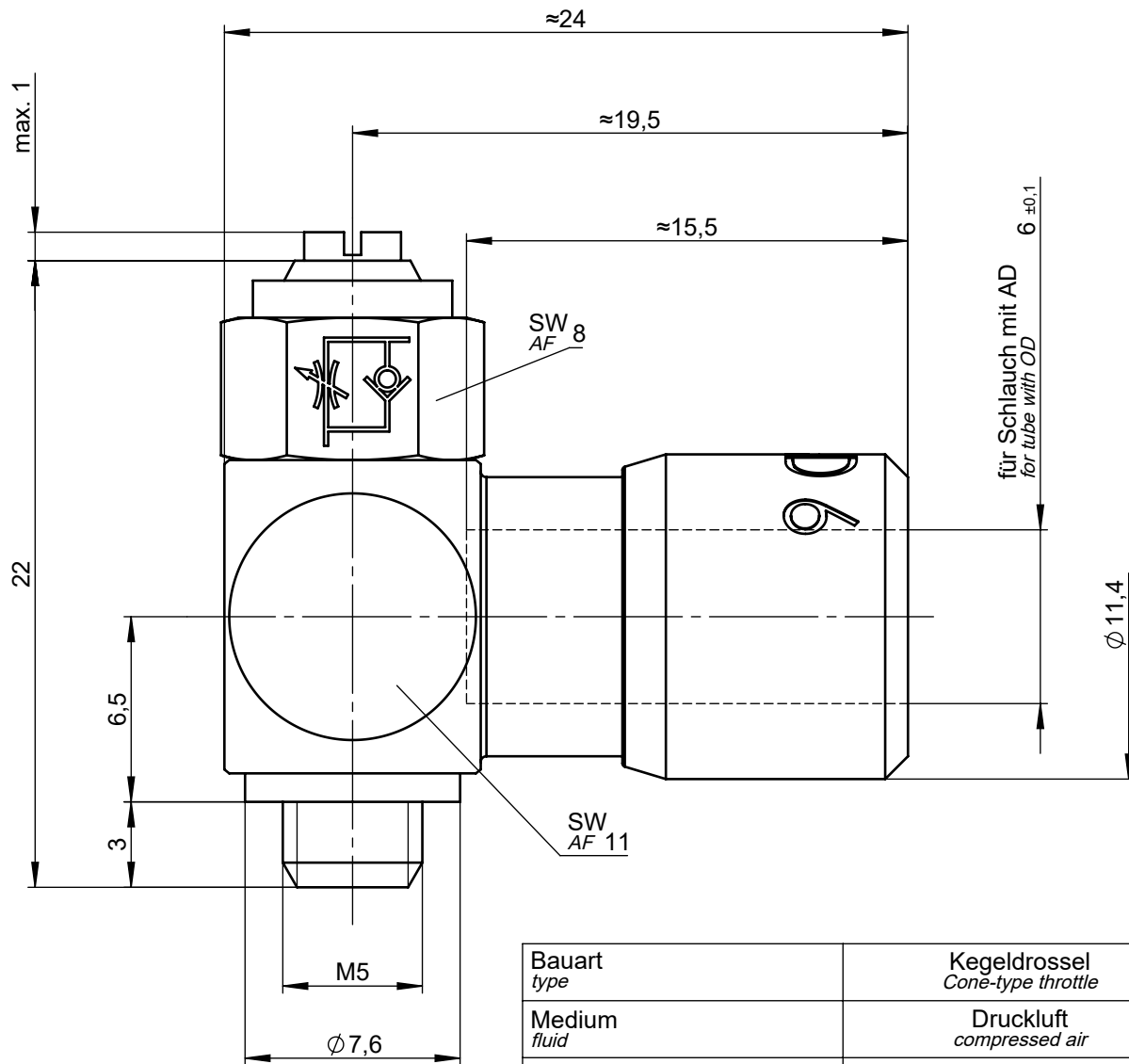


All rights to these drawings belong exclusively to the company Eisele Pneumatics GmbH & Co. KG. The reproduction and / or dissemination and other abuse without our prior, explicit consent are inadmissible. Those who do not follow these directions are obliged to pay damages and are punishable by law.



Bauart type		Kegeldrossel Cone-type throttle
Medium fluid		Druckluft compressed air
Temperatur temperature		-10 bis +70 °C +14 to +158 °F
Arbeitsdruckbereich working pressure range		0,5 bis 10 bar 7.3 to 145.0 psi
Drosselrichtung direction of throttle	2 → 1	Einlass / Zuluft supply air
Nenndurchfluss Nominal flow rate	1 → 2	30 NI/min
	2 → 1	40 NI/min

Nenndurchfluss gemessen bei 6 bar und 1 bar Druckgefälle zwischen Ein- und Ausgang. Gegen Drosselrichtung bei geschlossener Drossel.
Nominal flow rate measured at 6 bar and 1 bar pressure drop between inlet and exhaust. Against throttling direction with closed throttle.

Werkstoff: Ms vernickelt / Ms blank
Material: Nickel-plated brass

Dichtungen: NBR
Seals: NBR

NW
ND

1,2

Dokumententyp
Document type

Maßblatt
Dimension Sheet

Maße
Dimensions

mm
[in]

ISO E

Benennung
Title

Schwenkanschl. einf. mit DRV
Einlassdrossel
Single swivel connector
with throttle check valve

Gewicht ca.
Weight approx.

16 g

Status
FREIGABE EINFACH

Datum
Date

Name

Maßstab
Scale

4:1

Revision (Index)
0

Erstellt
Drawn

22.04.20

Pf

Artikel-Nr.
Part-No.

237-5004K635

Sprache de /
Language en

Datum
Date

Geändert
Modified

Geprüft
Checked

Eisele

Zeichng.-Nr.
Drawing-No.

237-5004K635-00

Blatt
Page

1 / 1

Ersatz für
Replacement for

Rev. /

Ersetzt durch
Replaced by

Rev. /

Sämtliche Rechte an dieser Zeichnung stehen ausschließlich der Firma Eisele Pneumatics GmbH & Co. KG zu. Die Vervielfältigung und / oder Verbreitung sowie die sonstige mißbräuchliche Nutzung durch Andere ist ohne unsere vorherige, ausdrückliche Zustimmung unzulässig, verpflichtet zum Schadensersatz und ist strafbar.