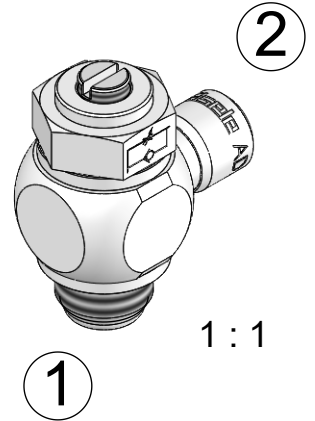


Bauart <i>type</i>		Kegeldrossel <i>Cone-type throttle</i>
Medium <i>fluid</i>		Druckluft <i>compressed air</i>
Temperatur <i>temperature</i>		-10 bis +70 °C <i>+14 to +158 °F</i>
Arbeitsdruckbereich <i>working pressure range</i>		0,5 bis 10 bar <i>7.3 to 145.0 psi</i>
Drosselrichtung <i>direction of throttle</i>	2 → 1	Einlass / Zuluft <i>supply air</i>
Nenndurchfluss <i>Nominal flow rate</i>	1 → 2	300 NI/min
	2 → 1	400 NI/min

Nenndurchfluss gemessen bei 6 bar und 1 bar Druckgefälle zwischen Ein- und Ausgang. Gegen Drosselrichtung bei geschlossener Drossel.

Nominal flow rate measured at 6 bar and 1 bar pressure drop between inlet and exhaust. Against throttling direction with closed throttle.



Werkstoff: Ms vernickelt / Ms blank
Material: Nickel-plated brass / brass

Dichtungen: NBR / Elastomer
Seals: NBR / elastomer

NW
ND
4,5

Dokumentenart <i>Document type</i>		Maßblatt <i>Dimension Sheet</i>		Maße <i>Dimensions</i>	mm <i>[in]</i>	ISO E 	Benennung <i>Title</i>	Gewicht ca. <i>Weight approx.</i>
Status	FREIGABE EINFACH		Datum <i>Date</i>	Name	Schwenkanschluss einfach mit Drosselrückschlagventil <i>Single swivel connector with throttle check valve</i>			68 g
Revision (Index)	0		Erstellt <i>Drawn</i>	Pf				Maßstab <i>Scale</i>
Datum <i>Date</i>	Geändert <i>Modified</i>	Geprüft <i>Checked</i>	Freig. <i>Approved</i>	26.05.20	Pu	Artikel-Nr. <i>Part-No.</i>	236-0404K634	2:1
Eisele			Zeichng.-Nr. <i>Drawing-No.</i>		236-0404K634-00		Sprache de / <i>Language en</i>	
Ersatz für <i>Replacement for</i>				Rev. /		Ersetzt durch <i>Replaced by</i>		Blatt <i>Page</i>
								1 / 1