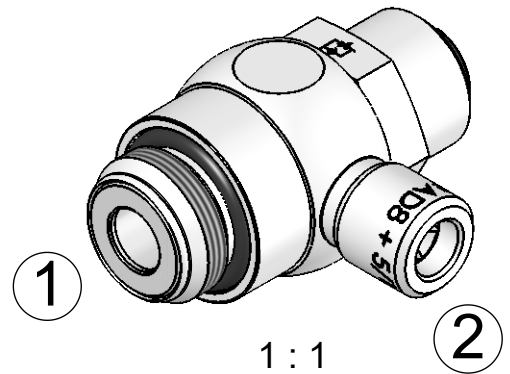


Bauart <i>type</i>		Kegeldrossel <i>Cone-type throttle</i>
Medium <i>fluid</i>		Druckluft <i>compressed air</i>
Temperatur <i>temperature</i>		-10 bis +70 °C <i>+14 to +158 °F</i>
Arbeitsdruckbereich <i>working pressure range</i>		0,5 bis 10 bar <i>7.3 to 145.0 psi</i>
Drosselrichtung <i>direction of throttle</i>	1 → 2	Auslass / Abluft <i>exhaust air</i>
Nenndurchfluss <i>Nominal flow rate</i>	1 → 2	1500 NI/min
	2 → 1	1100 NI/min



Nenndurchfluss gemessen bei 6 bar und 1 bar Druckgefälle zwischen Ein- und Ausgang. Gegen Drosselrichtung bei geschlossener Drossel.
Nominal flow rate measured at 6 bar and 1 bar pressure drop between inlet and exhaust. Against throttling direction with closed throttle.

Werkstoff: Ms vernickelt / Ms blank <i>Material: Nickel-plated brass / brass</i>		NW ND
Dichtungen: NBR / Elastomer <i>Seals: NBR / elastomer</i>		6,5

Dokumententyp <i>Document type</i>		Maße <i>Dimensions</i>		mm [in]	ISO E 	Benennung <i>Title</i>	Schwenkanschluss einfach mit Drosselrückschlagventil <i>single swivel connector with throttle check valve</i>	Gewicht ca. <i>Weight approx.</i>		
Maßblatt <i>Dimension Sheet</i>		Datum <i>Date</i>		Name	Artikel-Nr. <i>Part-No.</i>				234-0806634	170 g
Status FREIGABE EINFACH	Erstellt <i>Drawn</i>	25.10.18	Pu	Zeichng.-Nr. <i>Drawing-No.</i>						
Revision (Index) 0	Freig. <i>Approved</i>	09.06.20	Pf	Eisele		Ersetzt durch <i>Replaced by</i>	Sprache de / <i>Language</i> en	Blatt <i>Page</i> 1 / 1		
Datum <i>Date</i>	Geändert <i>Modified</i>	Geprüft <i>Checked</i>	Ersatz für <i>Replacement for</i>		Rev. /	Ersetzt durch <i>Replaced by</i>	Rev. /			