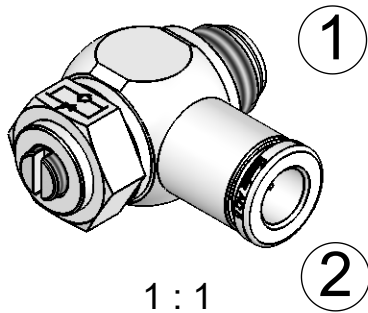
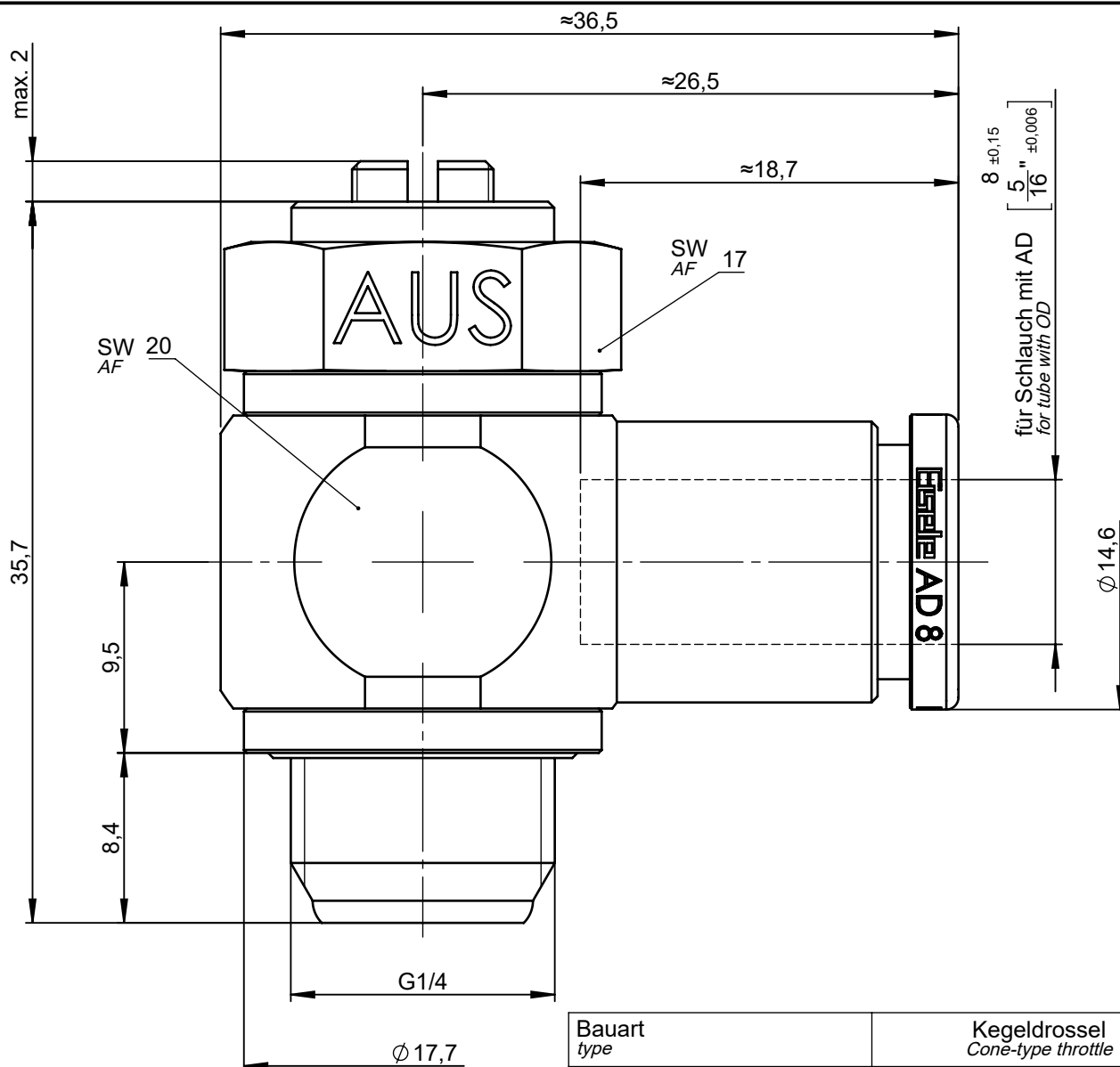


All rights to these drawings belong exclusively to the company Eisele Pneumatics GmbH & Co. KG. The reproduction and / or dissemination and other abuse without our prior, explicit consent are inadmissible. Those who do not follow these directions are obliged to pay damages and are punishable by law.



Bauart <i>type</i>		Kegeldrossel <i>Cone-type throttle</i>
Medium <i>fluid</i>		Druckluft <i>compressed air</i>
Temperatur <i>temperature</i>		-10 bis +70 °C <i>+14 to +158 °F</i>
Arbeitsdruckbereich <i>working pressure range</i>		0,5 bis 10 bar <i>7.3 to 145.0 psi</i>
Drosselrichtung <i>direction of throttle</i>	1 → 2	Auslass / Abluft <i>exhaust air</i>
Nenndurchfluss <i>Nominal flow rate</i>	1 → 2	400 NI/min
	2 → 1	300 NI/min

Nenndurchfluss gemessen bei 6 bar und 1 bar Druckgefälle zwischen Ein- und Ausgang. Gegen Drosselrichtung bei geschlossener Drossel.
Nominal flow rate measured at 6 bar and 1 bar pressure drop between inlet and exhaust. Against throttling direction with closed throttle.

Werkstoff: Ms vernickelt / Ms blank
Material: Nickel-plated brass / brass

Dichtungen: NBR / Elastomer
Seals: NBR / elastomer

NW
ND

4,5

Dokumentenart <i>Document type</i>		Maße <i>Dimensions</i>		mm [in]	ISO E 	Benennung <i>Title</i>	Schwenkanschluss einfach mit Drosselrückschlagventil <i>Single swivel connector with throttle check valve</i>	Gewicht ca. <i>Weight approx.</i>
Maßblatt <i>Dimension Sheet</i>		Datum <i>Date</i>		Name				
Status FREIGABE EINFACH	Erstellt <i>Drawn</i>	27.04.20	Pu	Artikel-Nr. <i>Part-No.</i>	234-0406K834			Maßstab <i>Scale</i>
Revision (Index) 0	Freig. <i>Approved</i>	10.06.20	Pf	Zeichng.-Nr. <i>Drawing-No.</i>	234-0406K834-00	Sprache de / <i>Language</i> en	Blatt <i>Page</i>	1 / 1
Datum <i>Date</i>	Geändert <i>Modified</i>	Geprüft <i>Checked</i>			Ersatz für <i>Replacement for</i>			

Sämtliche Rechte an dieser Zeichnung stehen ausschließlich der Firma Eisele Pneumatics GmbH & Co. KG zu. Die Vervielfältigung und / oder Verbreitung sowie die sonstige mißbräuchliche Nutzung durch Andere ist ohne unsere vorherige, ausdrückliche Zustimmung unzulässig, verpflichtet zum Schadensersatz und ist strafbar.