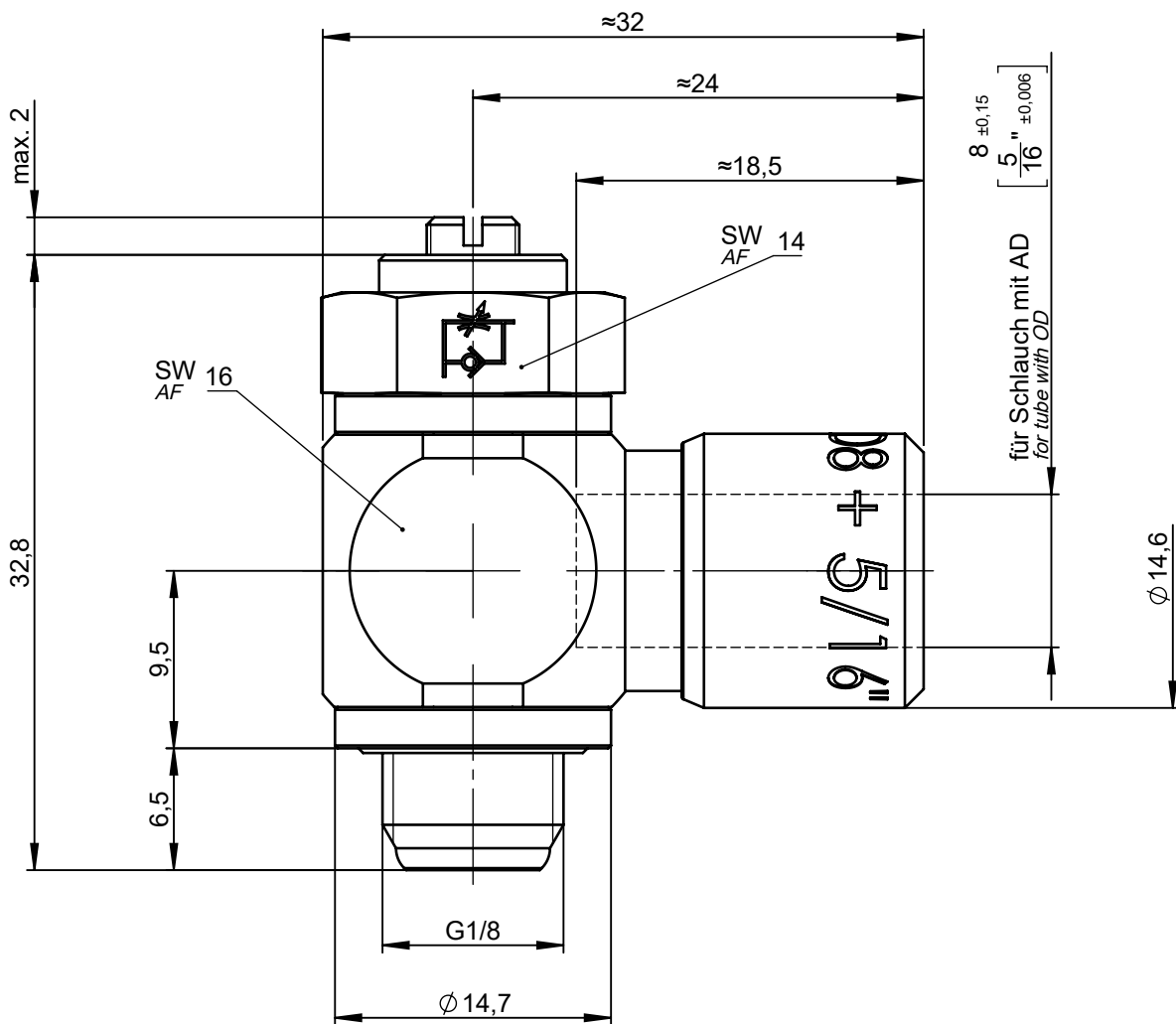


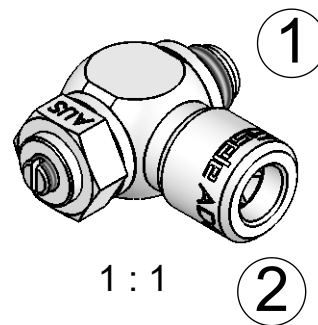
All rights to these drawings belong exclusively to the company Eisele Pneumatics GmbH & Co. KG. The reproduction and / or dissemination and other abuse without our prior, explicit consent are inadmissible. Those who do not follow these directions are obliged to pay damages and are punishable by law.



(A)

Bauart <i>type</i>		Kegeldrossel <i>Cone-type throttle</i>
Medium <i>fluid</i>		Druckluft <i>compressed air</i>
Temperatur <i>temperature</i>		-10 bis +70 °C <i>+14 to +158 °F</i>
Arbeitsdruckbereich <i>working pressure range</i>		0,5 bis 10 bar <i>7.3 to 145.0 psi</i>
Drosselrichtung <i>direction of throttle</i>	1 → 2	Auslass / Abluft <i>exhaust air</i>
Nenndurchfluss <i>Nominal flow rate</i>	1 → 2	200 NI/min
	2 → 1	150 NI/min

Nenndurchfluss gemessen bei 6 bar und 1 bar Druckgefälle zwischen Ein- und Ausgang. Gegen Drosselrichtung bei geschlossener Drossel.
Nominal flow rate measured at 6 bar and 1 bar pressure drop between inlet and exhaust. Against throttling direction with closed throttle.



Werkstoff: Ms vernickelt / Ms blank
Material: Nickel-plated brass / brass

Dichtungen: NBR / Elastomer
Seals: NBR / elastomer

NW

ND

3,2

Dokumententyp
Document type

Maßblatt
Dimension Sheet

Maße
Dimensions

mm
[in]

ISO E

Benennung
Title

Schwenkanschluss einfach
mit Drosselrückschlagventil
*single swivel connector
with throttle check valve*

Gewicht ca.
Weight approx.

49 g

Status FREIGABE EINFACH

Datum
Date

Name

Revision (Index)

A

Erstellt
Drawn

18.07.18

Pf

Freig.
Approved

23.07.18

Pu

Artikel-Nr.
Part-No.

234-0206K634

Zeichng.-Nr.
Drawing-No.

234-0206K634-00

Maßstab
Scale

2.5:1

Datum
Date

Geändert
Modified

Geprüft
Checked

Eisele

Ersatz für
Replacement for

Rev. /

Ersetzt durch
Replaced by

Rev. /

Sprache de /
Language en

Blatt
Page 1 / 1

Sämtliche Rechte an dieser Zeichnung stehen ausschließlich der Firma Eisele Pneumatics GmbH & Co. KG zu. Die Vervielfältigung und / oder Verbreitung sowie die sonstige mißbräuchliche Nutzung durch Andere ist ohne unsere vorherige, ausdrückliche Zustimmung unzulässig, verpflichtet zum Schadensersatz und ist strafbar.