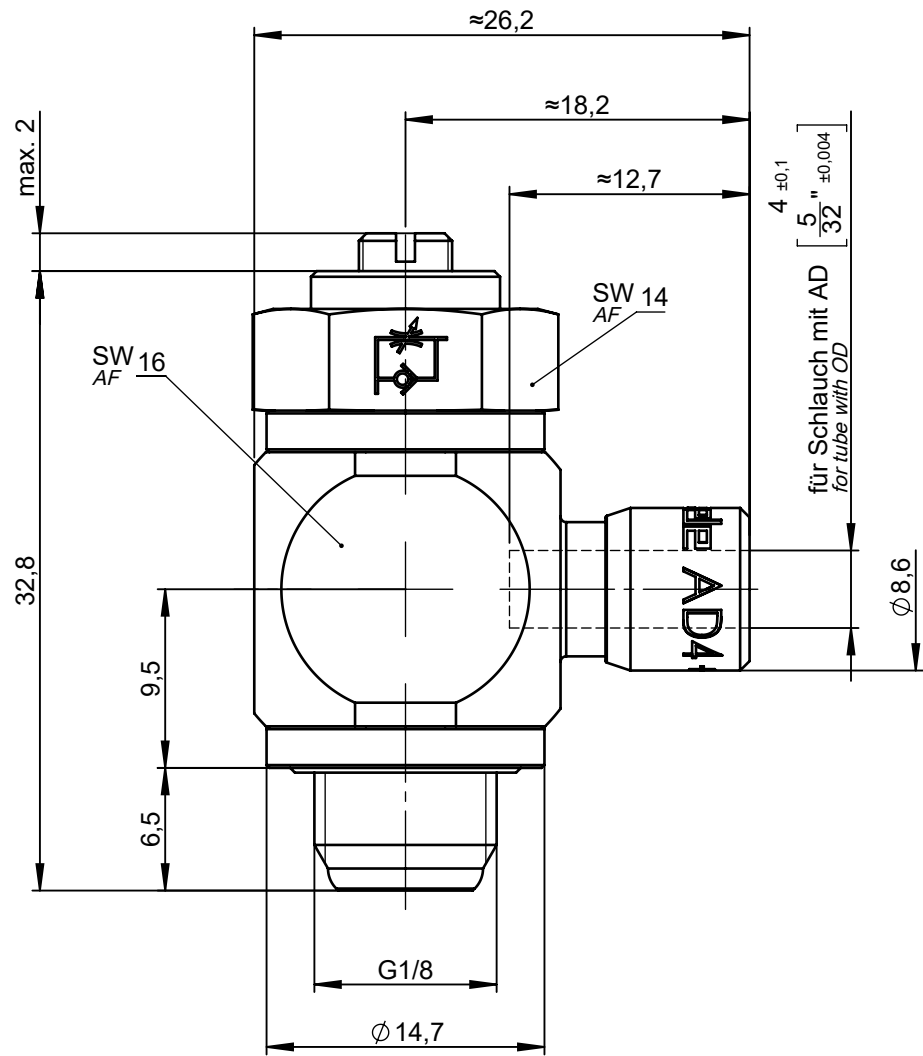
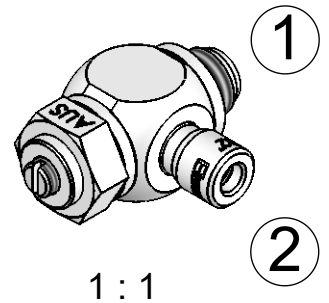


All rights to these drawings belong exclusively to the company Eisele Pneumatics GmbH & Co. KG. The reproduction and / or dissemination and other abuse without our prior, explicit consent are inadmissible. Those who do not follow these directions are obliged to pay damages and are punishable by law.



| | | |
|--|-------|---|
| Bauart <i>type</i> | | Kegeldrossel <i>Cone-type throttle</i> |
| Medium <i>fluid</i> | | Druckluft <i>compressed air</i> |
| Temperatur <i>temperature</i> | | -10 bis +70 °C <i>+14 to +158 °F</i> |
| Arbeitsdruckbereich <i>working pressure range</i> | | 0,5 bis 10 bar <i>7.3 to 145.0 psi</i> |
| Drosselrichtung <i>direction of throttle</i> | 1 → 2 | Auslass / Abluft <i>exhaust air</i> |
| Nenndurchfluss <i>Nominal flow rate</i> | 1 → 2 | 200 NI/min |
| | 2 → 1 | 150 NI/min |



Nenndurchfluss gemessen bei 6 bar und 1 bar Druckgefälle zwischen Ein- und Ausgang. Gegen Drosselrichtung bei geschlossener Drossel.
Nominal flow rate measured at 6 bar and 1 bar pressure drop between inlet and exhaust. Against throttling direction with closed throttle.

| | | |
|---|--|----------|
| Werkstoff: Ms vernickelt / Ms blank <i>Material: Nickel-plated brass / brass</i> | | NW ND |
| Dichtungen: NBR / Elastomer <i>Seals: NBR / elastomer</i> | | 3 |

| | | | | | | | | | | |
|---------------------------------------|-----------------------------|---------------------------|---------------|------------|--------------------------------------|---------------------------|---|--------------------------------------|--------------|-------------------------|
| Dokumentenart <i>Document type</i> | | Maße <i>Dimensions</i> | | mm [in] | ISO E | Benennung <i>Title</i> | Schwenkanschluss einfach mit Drosselrückschlagventil <i>single swivel connector with throttle check valve</i> | Gewicht ca. <i>Weight approx.</i> | | |
| Maßblatt <i>Dimension Sheet</i> | | Datum <i>Date</i> | | Name | Artikel-Nr. <i>Part-No.</i> | | | | 234-0202K634 | Maßstab <i>Scale</i> |
| Status | FREIGABE EINFACH | Erstellt <i>Drawn</i> | 22.10.18 | Pu | | | | | | |
| Revision (Index) | 0 | Freig. <i>Approved</i> | 09.06.20 | Pf | Ersatz für <i>Replacement for</i> | | Ersetzt durch <i>Replaced by</i> | | | |
| Datum <i>Date</i> | Geändert <i>Modified</i> | Geprüft <i>Checked</i> | Eisele | | | Rev. / | Rev. / | Sprache de / <i>Language en</i> | | |
| | | | | | | | Blatt <i>Page</i> | | 1 / 1 | |

Sämtliche Rechte an dieser Zeichnung stehen ausschließlich der Firma Eisele Pneumatics GmbH & Co. KG zu. Die Vervielfältigung und / oder Verbreitung sowie die sonstige mißbräuchliche Nutzung durch Andere ist ohne unsere vorherige, ausdrückliche Zustimmung unzulässig, verpflichtet zum Schadensersatz und ist strafbar.