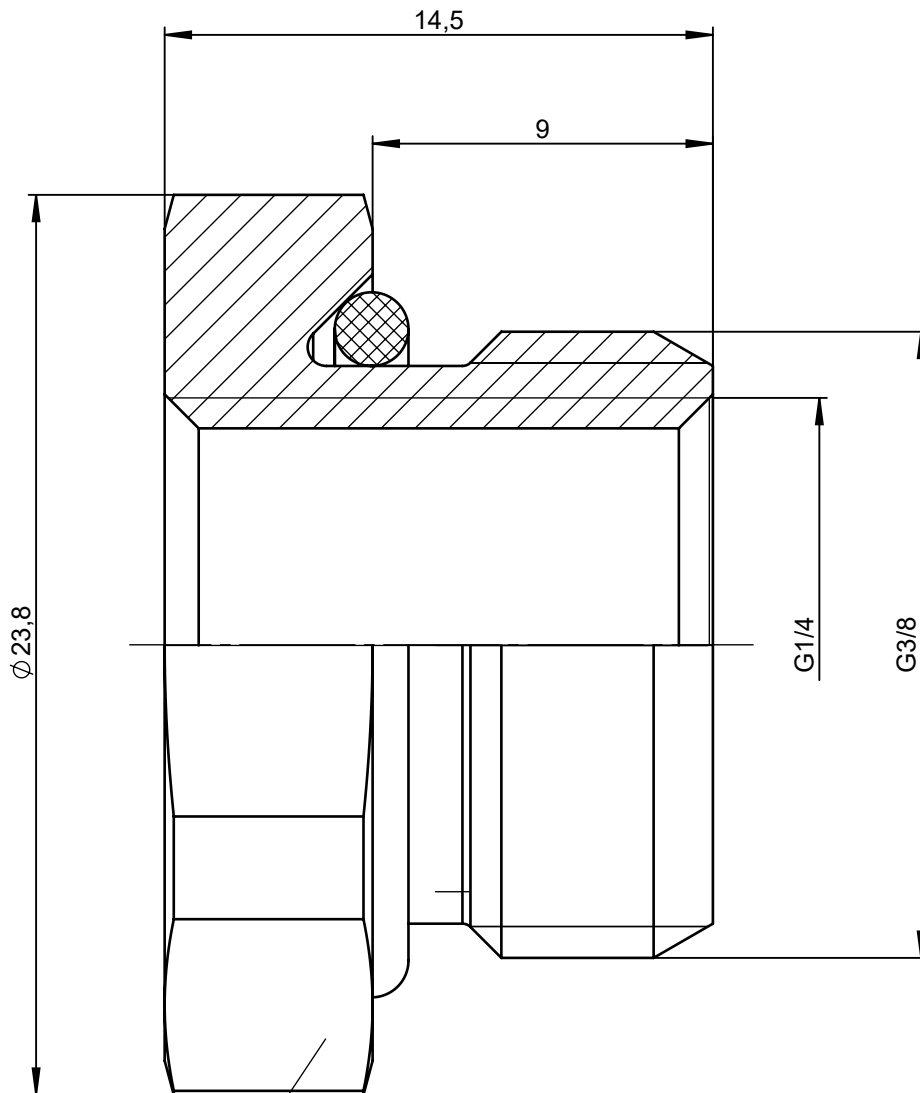
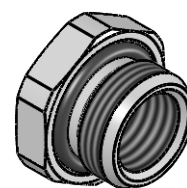


All rights to these drawings belong exclusively to the company Eisele Pneumatics GmbH & Co. KG. The reproduction and / or dissemination and other abuse without our prior, explicit consent are inadmissible. Those who do not follow these directions are obliged to pay damages and are punishable by law.



SW 22  
AF

(A)



1 : 1

Werkstoff: 1.4301  
Material: 1.4301 (304) stainless steel  
Dichtungen: FPM  
Seals: FKM

NW  
ND

11,4

Dokumentenart Document type		<b>Maßblatt</b> Dimension Sheet		Maße Dimensions	mm [in]	ISO E 	Benennung Title	Reduziernippel thread adapter		Gewicht ca. Weight approx.
Status		FREIGABE EINFACH		Datum Date		Name				19 g
Revision (Index)		A		Erstellt Drawn	20.09.18	Pu	Artikel-Nr. Part-No.	1170-0603		Maßstab Scale
				Freig. Approved	24.09.18	Mü	Zeichng.-Nr. Drawing-No.	1170-0603-00		5:1
Datum Date	Geändert Modified	Geprüft Checked		<b>Eisele</b>			Ersatz für Replacement for	Ersetzt durch Replaced by		Sprache de / Language en
09.06.20	Pf	Pu					Rev. /	Rev. /		Blatt Page
									1 / 1	

Sämtliche Rechte an dieser Zeichnung stehen ausschließlich der Firma Eisele Pneumatics GmbH & Co. KG zu. Die Vervielfältigung und / oder Verbreitung sowie die sonstige mißbräuchliche Nutzung durch Andere ist ohne unsere vorherige, ausdrückliche Zustimmung unzulässig, verpflichtet zum Schadensersatz und ist strafbar.